



ATyS r

Inverseurs de sources manœuvrés à distance de 125 à 3200 A

Commutation
de sources



aty_s_957.eps

La solution pour

- > Applications avec contrôleur ATS/AMF externe
- > Gestion technique centralisée (GTC)



Les points forts

- > Relais « Watchdog » de disponibilité du produit
- > Contacts auxiliaires intégrés
- > Plage d'alimentation étendue
- > Conception robuste

Conformité aux normes

- > IEC 60947-6-1
- > IEC 60947-3
- > GB/T 14048.11



Homologations et certifications⁽¹⁾



BUREAU
VERITAS



(1) Référence des produits concernés sur demande.

Contrôleur automatique externe

- > Les ATyS r sont compatibles avec nos contrôleurs externes ATyS C55 et ATyS C65 (pour applications réseau/réseau et réseau/groupe électrogène) par intégration d'une double alimentation pour garantir au contrôleur et au moteur la redondance de leur alimentation.

RTSE sous coffret



coff_546.psd

Voir « Inverseurs de source sous coffret ».

Fonction

Les ATyS r sont des inverseurs de sources, tripolaires et tétrapolaires, à commande motorisée manœuvrés à distance et à coupure pleinement apparente.

Ils permettent le transfert en charge de deux sources d'alimentation triphasées par contacts secs libres de potentiels provenant soit d'un automatisme extérieur utilisant la logique impulsienne, soit d'un contacteur.

Ces matériels sont destinés à être utilisés dans les systèmes de puissance basse tension avec interruption autorisée de l'alimentation de la charge pendant le transfert.

Avantages

Relais « Watchdog » de disponibilité du produit

Les produits ATyS r sont équipés d'un relais Watchdog, qui effectue une surveillance constante de votre produit, sécurisant ainsi votre installation.

Ce relais vous informe à tout moment de la disponibilité de votre produit pour savoir si celui-ci est en état de fonctionnement et prêt à effectuer une inversion de sources.

Contacts auxiliaires intégrés

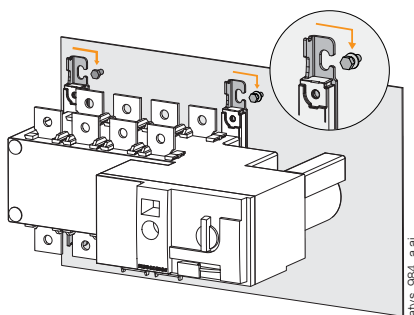
Les ATyS r permettent, dans le cadre de la surveillance du produit, de transmettre les informations relatives à leur position. Cela est possible grâce à l'intégration en standard d'un contact auxiliaire par position.

Plage d'alimentation étendue

Les produits ATyS r offrent une grande souplesse d'alimentation de par une plage d'alimentation étendue de 208 à 277 VAC $\pm 20\%$.

Plus robuste

L'ensemble de la gamme ATyS comporte des pattes de montage en métal destinées à renforcer la robustesse générale des inverseurs. Elles permettent également de monter plus facilement les inverseurs sur platine en les accrochant sur les vis pré-assemblées.



aty_s_964_a.ai

Références

ATyS r

Calibre (A) / Taille du boîtier	Nb pôles	ATyS r	Barres de pontage	Cache-bornes	Écrans de protection de plages	Contact auxiliaire	Cadenassage dans les 3 positions	Auto transformateur																												
125 A / B3	3 P	9523 3012																																		
	4 P	9523 4012																																		
160 A / B3	3 P	9523 3016																																		
	4 P	9523 4016																																		
200 A / B3	3 P	9523 3020																																		
	4 P	9523 4020																																		
250 A / B4	3 P	9523 3025							4109 3025			1599 0502	9599 0003 ⁽³⁾																							
	4 P	9523 4025							4109 4025																											
315 A / B4	3 P	9523 3031																																		
	4 P	9523 4031																																		
400 A / B4	3 P	9523 3040																																		
	4 P	9523 4040																																		
500 A / B5	3 P	9523 3050	4109 3050																																	
	4 P	9523 4050	4109 4050																																	
630 A / B5	3 P	9523 3063																																		
	4 P	9523 4063																							4109 4063											
800 A / B6	3 P	9523 3080																																		
	4 P	9523 4080																																		
1000 A / B6	3 P	9523 3100																																		
	4 P	9523 4100																														4109 4080				
1250 A / B6	3 P	9523 3120							4109 3120																											
	4 P	9523 4120							4109 4120																											
1600 A / B7	3 P	9523 3160							4109 3160																											
	4 P	9523 4160							4109 4160																											
2000 A / B8	3 P	9523 3200																																		
	4 P	9523 4200																																		
2500 A / B8	3 P	9523 3250																																		
	4 P	9523 4250																																		
3200 A / B8	3 P	9523 3320																																		
	4 P	9523 4320																																		

(1) Voir « Kits de raccordement des barres de cuivre ».

(2) Pour une protection totale avant, arrière, aval, amont, commander 4 fois la référence.

Pour une protection amont/aval de l'appareil en avant, commander 2 fois la référence (lorsqu'une barre de pontage est montée, seul le montage de 3 fois la référence du cache bornes est possible).

(3) Montage en usine uniquement.